



Gebruikers- handleiding



Deze huishoudnaaimachine voldoet aan de eisen van IEC/EN 60335-2-28 en UL1594.

BELANGRIJKE VEILIGHEIDSINSTRUCTIES

Wanneer u een elektrisch apparaat gebruikt, moet u altijd de elementaire veiligheidsvoorschriften in acht nemen, inclusief het volgende:

Lees alle instructies door voordat u deze huishoudnaaimachine in gebruik neemt. Bewaar de instructies op een geschikte plaats, dicht bij de naaimachine. Lever de instructies bij de naaimachine als deze van eigenaar verwisselt.

GEVAAR - U BEPERKT ALS VOLGT HET RISICO VAN EEN ELEKTRISCHE SCHOK:

- Naaimachines mogen nooit onbewaakt blijven wanneer de stekker in het stopcontact zit. Haal de stekker van deze naaimachine altijd meteen uit het stopcontact na het gebruik en voordat u de machine gaat reinigen, afdekpanelen ervan verwijdert, voordat u de machine smeert of wanneer u andere onderhoudswerkzaamheden uitvoert die in de gebruiksaanwijzing staan.

WAARSCHUWING - U BEPERKT ALS VOLGT HET RISICO VAN BRANDWONDEN, BRAND, EEN ELEKTRISCHE SCHOK OF LICHAAMELIJK LETSEL:

- Laat kinderen niet spelen met de naaimachine. Let goed op wanneer deze naaimachine wordt gebruikt door of in de buurt van kinderen.
- Gebruik de naaimachine alleen voor de werkzaamheden waarvoor deze bedoeld is, zoals beschreven in deze handleiding. Gebruik alleen hulpstukken die door de producent zijn aanbevolen, zoals in deze handleiding wordt beschreven.
- Gebruik deze naaimachine nooit wanneer het netsnoer of de stekker beschadigd is, als de naaimachine niet goed werkt, als de naaimachine gevallen of beschadigd is of in het water heeft gelegen. Breng de naaimachine in dat geval naar de dichtstbijzijnde bevoegde dealer of een onderhoudscentrum voor onderzoek, reparatie en elektrische of mechanische bijstelling.
- Gebruik de naaimachine nooit wanneer de ventilatieopeningen

geblokkeerd zijn. Houd de ventilatieopeningen van de naaimachine en het voetpedaal vrij van opgehoopt stof, pluusjes en loshangende lappen stof.

- Houd uw vingers uit de buurt van alle bewegende delen. Wees vooral voorzichtig in de buurt van de naaimachinenaald.
- Gebruik altijd de juiste steekplaat. Wanneer u de verkeerde steekplaat gebruikt, kan de naald breken.
- Gebruik geen gebogen naalden.
- Trek of duw tijdens het naaien niet aan de stof. Hierdoor kunt u namelijk de naald buigen, waardoor deze kan breken.
- Draag een veiligheidsbril.
- Schakel de naaimachine uit ("0") wanneer u iets wilt veranderen in de omgeving van de naald, zoals een draad door de naald halen, een andere naald plaatsen, de spoel plaatsen, een andere naaivoet plaatsen en dergelijke.
- Laat geen voorwerpen in een opening vallen en steek geen voorwerpen in openingen van de naaimachine.
- Gebruik de naaimachine niet buiten.
- Gebruik de naaimachine niet in een omgeving waar spuitbussen worden gebruikt of waar zuurstof wordt toegediend.
- Voordat u de stekker uit het stopcontact haalt, moet u eerst alle knoppen uitschakelen ("0").
- Trek de stekker niet aan het netsnoer uit het stopcontact. Pak de stekker vast, niet het snoer.
- Het voetpedaal wordt gebruikt om de naaimachine te bedienen. Plaats geen andere voorwerpen op het voetpedaal.
- Gebruik de machine niet als hij nat is.
- Als het LED-lampje beschadigd of kapot is, moet het worden vervangen door de fabrikant of diens service-agent of een persoon met dezelfde kwalificaties, om gevaar te voorkomen.
- Als het snoer van het voetpedaal is beschadigd, moet het worden vervangen door de fabrikant of diens service-agent of een persoon met dezelfde kwalificaties om gevaar te voorkomen.
- Deze naaimachine heeft dubbele isolatie. Gebruik alleen originele reserveonderdelen. Raadpleeg de instructies voor het repareren van dubbel geïsoleerde apparaten.

BEWAAR DEZE INSTRUCTIES

ALLEEN VOOR EUROPA:

Dit apparaat mag worden gebruikt door kinderen vanaf 8 jaar en door personen met verminderde fysieke, sensorische of mentale capaciteiten of met een gebrek aan ervaring en kennis als ze supervisie of instructies hebben gekregen om het apparaat op een veilige manier te kunnen gebruiken en als ze begrijpen welke gevaren eraan verbonden zijn. Kinderen mogen niet met het apparaat spelen. Reiniging en gebruikeronderhoud mogen niet zonder supervisie door kinderen worden uitgevoerd. Bij normale gebruiksomstandigheden is het geluidsniveau minder dan 75dB(A). De machine mag alleen worden gebruikt met een voetpedaal van het type "FC-1902 (110-120V), FC-2902A/FC-2902D (220-240V)", gefabriceerd door ZHEJIANG FOUNDER MOTOR CORPORATION LTD (China).

VOOR BUITEN EUROPA:

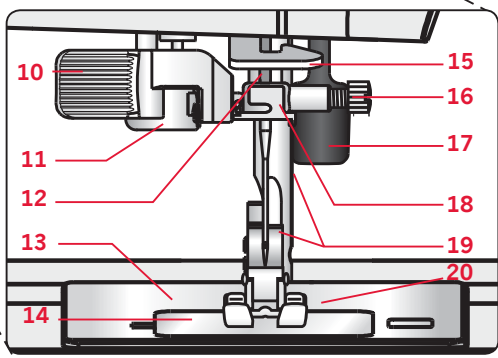
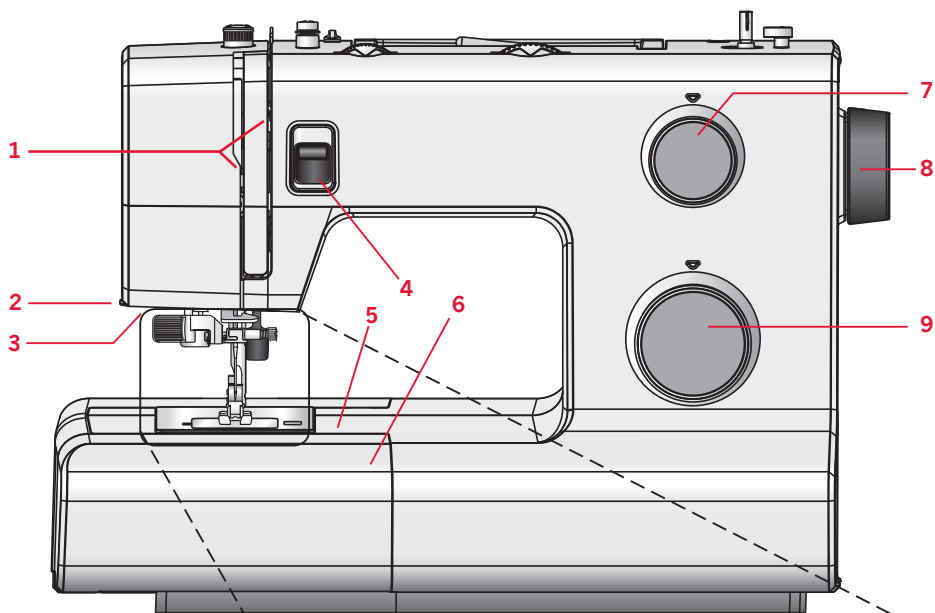
Deze naaimachine is niet bedoeld om te worden gebruikt door personen (inclusief kinderen) met verminderde fysieke, sensorische of mentale capaciteiten, of met een gebrek aan ervaring en kennis, als ze geen supervisie of instructie voor het gebruik van de naaimachine hebben gekregen van een persoon die verantwoordelijk is voor hun veiligheid. Kinderen moeten in de gaten worden gehouden om te zorgen dat ze niet met de naaimachine spelen. Bij normale gebruiksomstandigheden is het geluidsniveau minder dan 75dB(A). De machine mag alleen worden gebruikt met een voetpedaal van het type "FC-1902 (110-120V), FC-2902A/FC-2902D (220-240V)", gefabriceerd door ZHEJIANG FOUNDER MOTOR CORPORATION LTD (China).

SERVICE UITVOEREN AAN DUBBEL GEÏSOLEERDE APPARATEN

In een dubbel geïsoleerd product zitten twee isolatiesystemen in plaats van aarding. Dubbel geïsoleerde apparaten hebben geen aardingsvoorziening en die mag ook niet aan het apparaat worden toegevoegd. Het repareren van een dubbel geïsoleerd product vereist de hoogste nauwkeurigheid en een grondige kennis van het systeem en mag alleen worden uitgevoerd door deskundige technici. De reserveonderdelen voor dubbel geïsoleerde producten moeten identiek zijn aan de onderdelen in het product. Een dubbel geïsoleerd product is gemarkeerd met de woorden 'DUBBELE ISOLATIE' OF 'DUBBEL GEÏSOLEERD'.

INHOUDSOPGAVE

INLEIDING.....	6	Steeklengte.....	21
Machineoverzicht.....	6	Steekbreedte	22
Voorkant	6	Instelbare naaldpositie.....	22
Onderdelen bovenkant	7	Achteruitnaaien	22
Achterkant	7		
Accessoires.....	7	NAAIEN	23
Niet afgebeelde bijgeleverde accessoires...7		Beginnen met naaien - Rechte steek.....	23
Naaivoeten.....	8	Naairichting veranderen	23
Stekenoverzicht - 160s.....	9	Stoppen met naaien.....	23
Stekenoverzicht - 140s.....	10	Versterkte rechte steek.....	24
		Genaaide zigzagsteek.....	24
VOORBEREIDINGEN	11	Afwerksteek	25
Uitpakken	11	Gesloten overlocksteek	25
Aansluiten op de voedingsspanning	11	Blindzomen.....	26
De naaimachine opbergen na het naaien ..12		Lapjes of applicaties opnaaien.....	27
Vrije arm	12	Stoppen met de genaaide zigzagsteek...27	
De basisplaat van de naaimachine		Scheuren herstellen	27
waterpas zetten	12	Knopen aannaaien.....	28
Draadafsnijder.....	12	Standaard knoopsgat (model 160s).....	29
Garenpenen.....	13	Standaard knoopsgat (model 140s).....	30
De machine inrijgen	14	Knoopsgat met inlegdraad	
Draadinsteker.....	15	(Elastische stoffen).....	31
Een tweelingnaald inrijgen	16	Ritssluitingen naaien.....	32
Spoelen.....	17		
Spoel plaatsen	17	ONDERHOUD	33
Naaivoetdruk	18	Naaimachine reinigen.....	33
Draadspanning	18	Schoonmaken van het spoelhuis	33
Naalden.....	19	Schoonmaken onder het spoelhuis.	33
De naald verwisselen.....	19	De steekplaat terugplaatsen.....	33
Transporteur verzinken.....	20		
Persvoetlichter.....	20	PROBLEMEN OPLOSSEN	34
Naaivoet verwisselen.....	20		
Stekenselectie	21		



INLEIDING

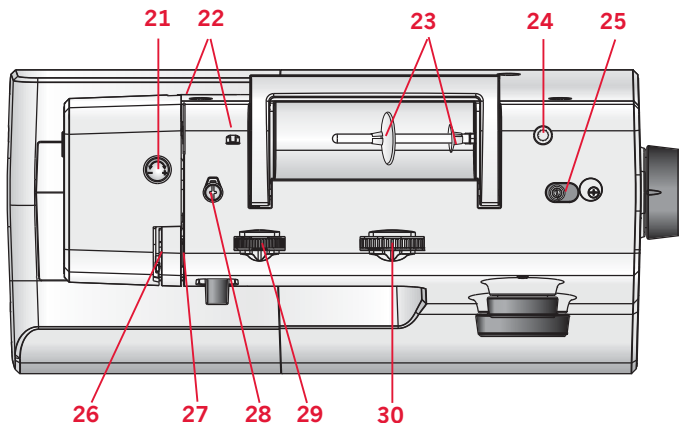
Machineoverzicht

Voorkant

- | | |
|--|--|
| <ul style="list-style-type: none"> 1. Draadinrijggleuven 2. Draadafsnijder 3. LED-licht 4. Achteruitnaaihendel 5. Vrije arm 6. Accessoiresdoos 7. Steeklengteknop 8. Handwiel 9. Stekenselectieknop 10. Ingebouwde draadinsteker | <ul style="list-style-type: none"> 11. Knoopsgathendel (alleen 160s) 12. Naaldstang 13. Steekplaat 14. Spoelhuisdeksel 15. Onderste draadgeleider 16. Naaldschroef 17. Persvoetlichter 18. Bovendraadgeleider 19. Naaivoetstang en naaivoethouder 20. Naaivoet |
|--|--|

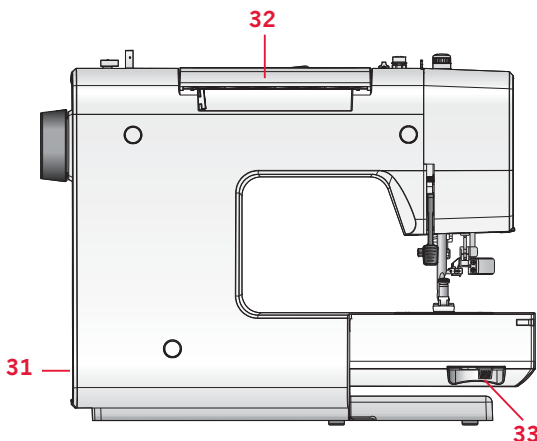
Onderdelen bovenkant

21. Knop naaivoetdruk
22. Draadgeleiders
23. Garenschijven/Garenpen
24. Gat voor extra garenpen
25. Spoelwinderas
26. Draadhefboom
27. Draadspanningsplaatjes
28. Opspoelspanningsschijf
29. Draadspanningswieletje
30. Steekbreedtwieletje



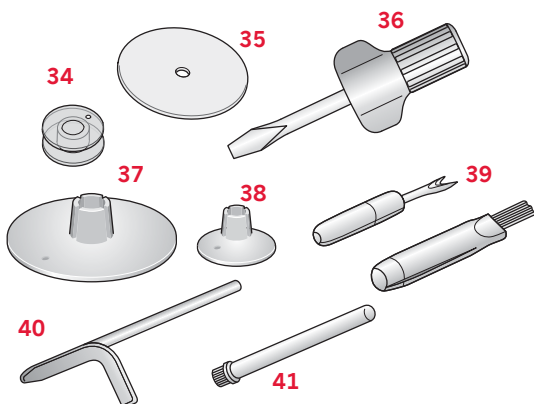
Achterkant

31. Hoofdschakelaar, aansluitingen voor netsnoer en voetpedaal
32. Handvat
33. Schuif voor het verzinken van de transporteur



Accessoires

34. Spoelen (3)
35. Viltten onderlegger
36. Schroevendraaier
37. Garenschijf, groot
38. Garenschijf, klein
39. Tornmesje en borsteltje (in één)
40. Geleider voor doorstikken/quilten
41. Extra garenpen



Niet afgebeelde bijgeleverde accessoires

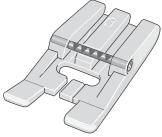
- Voetpedaal en netsnoer
- Naalden
- Harde beschermkap

Naaivoeten



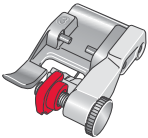
Standaardnaaivoet 0

Deze voet wordt hoofdzakelijk gebruikt voor rechte steken en zigzagsteken met een steeklengte van meer dan 1,0 mm.



Transparante naaivoet 1

Gebruik deze voet bij het naaien van decoratieve steken of zigzagsteken en andere nuttige steken van minder dan 1,0mm lang. De groef in de onderkant van de naaivoet is bedoeld voor een soepel transport over de steken.



Blindzoomvoet 3

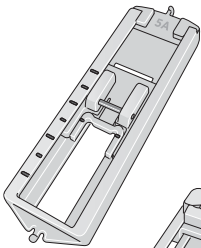
Deze voet wordt gebruikt voor blindzoomsteken. De teen op de naaivoet geleidt de stof. De rode geleider op de naaivoet moet langs de vouw van de zoomrand lopen.

Let op: Gebruik altijd een steekbreedte van minimaal 5mm wanneer u blindzoomvoet 3 gebruikt. Als u een andere dan de aanbevolen steekbreedte gebruikt, beweeg de naald dan eerst op en neer met het handwiel om te controleren of de naald niet tegen de metalen pen van de naaivoet komt.



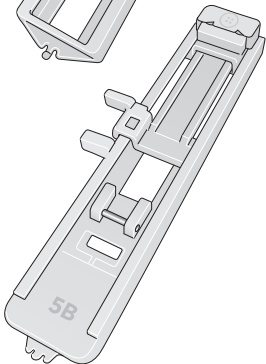
Ritsvoet 4

Deze naaivoet kan rechts of links van de naald op de machine worden geklikt, waardoor het eenvoudiger is om dicht bij de beide kanten van de tandjes van de rits te naaien. Verplaats de naaldpositie naar rechts of naar links om dichter langs de tandjes te naaien.



Vierstaps-knoopsgatvoet 5A (voor 140s)

De glijplaat onder de naaivoet heeft handige markeringen om uw knoopsgat precies op het juiste punt te kunnen starten en stoppen.



Eenstaps-knoopsgatvoet 5B (voor 160s)





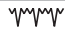






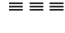







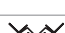

Deze naaivoet heeft een ruimte aan de achterkant van de knoop om de grootte van het knoopsgat mee in te stellen. De naaimachine naait een knoopsgat dat bij de grootte van die knoop past.

Stekenoverzicht - 160s

Steek		Naam	Beschrijving
	5B	1-staps knoopsgat	Standaardknoopsgat
	0	Rechte steek	Voor rechthoek naaien en doorstikken
	0	Zigzagsteek	Voor afwerken en applicatie
	0	Drievoudige zigzagsteek	Voor het opnaaien van elastisch band, stopwerk en reparaties
	3	Blindzoomsteek	Voor het maken van onzichtbare zomen
	3	Elastische blindzoomsteek*	Voor het maken van onzichtbare zomen en tegelijkertijd afwerken, ook voor elastische stoffen
	1	Decoratiesteek	Voor alle stoffen en soorten naaiwerk
	1	Cordonsteek ruit	Decoratieve cordonsteek
	1	Open schulp	Decoratieve cordonsteek
	1	Fagotsteek*	Voor afwerken, elastiek vastzetten, stopwerk en reparaties
	0/1	Griekse steek	Een traditionele decoratieve steek, bijv. voor randen en handdoeken
	0/1	Schulprandsteek	Voor decoratieve zomen in dunne materialen, bijv. linnen
	0	Versterkte rechte steek*	Voor elastische naden, bijv. kruisnaden in sport- en werkkleding
	1	Versterkte zigzagsteek*	Voor het bevestigen van elastisch band op elastische materialen
	1	Honingraatsteek*	Voor het naaien op elastische garens, het afwerken van handdoeken en voor decoratieve zomen
	1	Kantsteek, smal*	Een decoratieve steek
	3	Superstretch *	Een decoratieve steek
	1	Decoratieve fagotsteek of springsteek	Een decoratieve steek
	1	Kruissteken	Een decoratieve steek
	1	Decoratieve fagotsteek of springsteek	Een decoratieve steek
	0	Veersteek	Een decoratieve steek
	3	Gesloten overlocksteek*	Een afwerknaad voor rafelende materialen
	3	Overlocksteek*	Een afwerknaad voor stevige of niet rafelende materialen

* Deze steken zijn elastische steken

Stekenoverzicht - 140s

Steek		Naam	Beschrijving
	5A	4-staps knoopsgat	Standaardknoopsgat
---	0	Rechte steek	Voor rechthoekig naaien en doorstikken
	0	Zigzagsteek	Voor afwerken en applicatie
	0	Drievoudige zigzagsteek*	Voor het opnaaien van elastisch band, stopwerk en verstelwerk
	3	Elastische blindzoomsteek*	Voor het maken van onzichtbare zomen en tegelijkertijd afwerken, ook voor elastische stoffen
	3	Blindzoomsteek	Voor het maken van onzichtbare zomen
	0/1	Overlocksteek	Voor decoratieve zomen in dunne materialen, bijv. linnen
	0/1	Griekse steek	Een traditionele decoratieve steek, bijv. voor randen en handdoeken
	1	Fagotsteek*	Voor afwerken, elastiek vastzetten, stopwerk en verstelwerk
	1	Cordonsteek ruit	Decoratieve cordonsteek
	1	Open schulp	Decoratieve cordonsteek
	0	Versterkte rechte steek*	Voor elastische naden, bijv. kruisnaden in sport- en werkkleding
	1	Versterkte zigzagsteek*	Voor het bevestigen van elastisch band op elastische materialen
	1	Honingraatsteek*	Voor het naaien op elastische garens, het afwerken van handdoeken en voor decoratieve zomen
	3	Superstretch *	Een decoratieve steek
	1	Kantsteek, smal	Een decoratieve steek
	3	Overlocksteek*	Een afwerknaad voor stevige of niet rafelende materialen
	3	Gesloten overlocksteek*	Een afwerknaad voor rafelende materialen
	0	Veersteek	Een decoratieve steek
	1	Kruissteken	Een decoratieve steek
	1	Decoratieve fagotsteek of springsteek	Een decoratieve steek

* Deze steken zijn elastische steken

VOORBEREIDINGEN

Uitpakken

- 1 Plaats de doos op een stevige, vlakke ondergrond. Til de machine uit de doos, verwijder de buitenste verpakking en til de beschermkap eraf.
- 2 Verwijder al het buitenste verpakkingmateriaal en de plastic zak.

Let op: Uw SMARTER BY PFAFF™ 140s/160s naaimachine is erop gebouwd om de beste resultaten te leveren bij normale kamertemperatuur. Extreem warme en koude temperaturen kunnen de naairesultaten nadelig beïnvloeden.

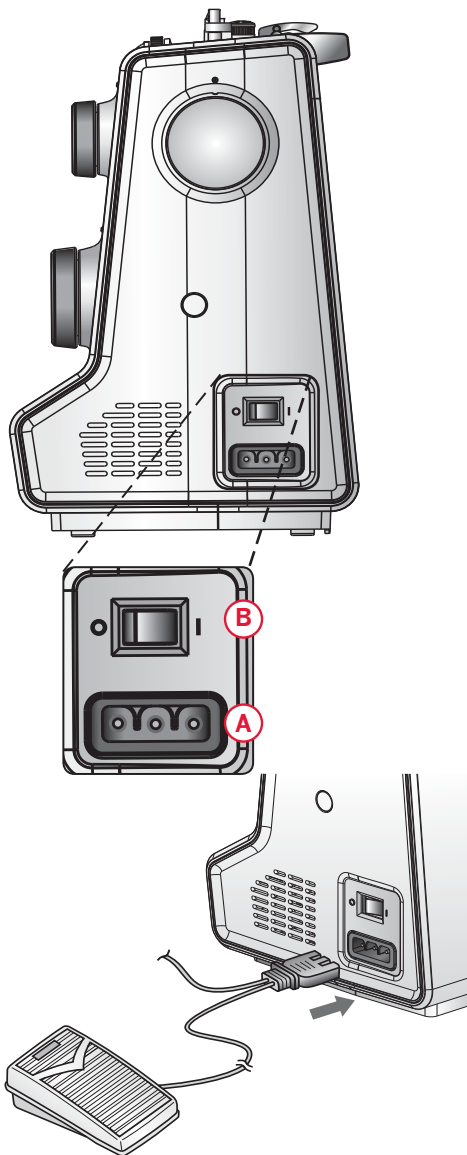
Aansluiten op de voedingsspanning

Bij de accessoires vindt u ook de voedingskabel en het voetpedaal.

Let op: Raadpleeg een erkende elektricien als u niet zeker weet hoe u de naaimachine op de stroomvoorziening moet aansluiten. Haal de stekker uit het stopcontact wanneer de machine niet wordt gebruikt.

Voor deze naaimachine moet voetpedaal model FC-1902 (110-120V), FC-2902A/FC-2902D (220-240V) van het merk ZHEJIANG FOUNDER MOTOR CORPORATION LTD (China) worden gebruikt.

1. Sluit de stekker van het voetpedaal aan op het contact (A) van de naaimachine en op het stopcontact. De naaisnelheid wordt geregeld met het voetpedaal.
2. Zet de O/I-schakelaar op "I" om de voedingsspanning en het licht in te schakelen.



De naaimachine opbergen na het naaien

1. Schakel de hoofdschakelaar uit.

Let op: Na het uitschakelen kan er nog restspanning in de machine aanwezig zijn. Daardoor kan het licht nog enkele seconden blijven branden terwijl de stroom wordt verbruikt. Dit is normaal voor een energiezuinig apparaat.

2. Haal de stekker van het netsnoer eerst uit het stopcontact en vervolgens uit de naaimachine.
3. Haal de stekker van het voetpedaalsnoer uit de machine. Wikkel het snoer om het voetpedaal om het makkelijk op te kunnen bergen.
4. Berg alle accessoires op in de accessoiredoos. Schuif de doos op de naaimachine om de vrije arm heen.
5. Plaats het voetpedaal in de ruimte boven de vrije arm.
6. Plaats de beschermkap op de naaimachine.

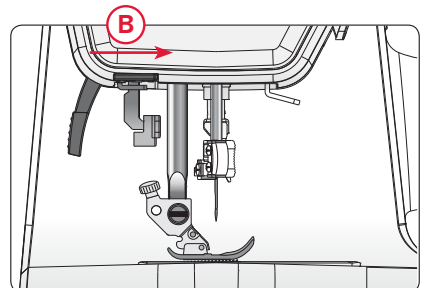
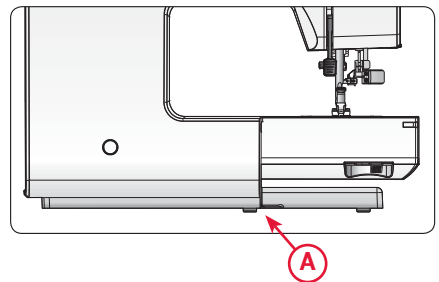
Vrije arm

Om de vrije arm te gebruiken moet u de accessoiredoos verwijderen. Wanneer de doos is bevestigd, houdt een haak de accessoiredoos goed vast aan de machine. Schuif de doos naar links om hem te verwijderen.

De basisplaat van de naaimachine waterpas zetten

Om ervoor te zorgen dat uw naaimachine stevig op uw werkruimte staat, kunt u de hoogte van de basisplaat afstellen.

Draai met de hand aan de stelschroef van de basisplaat (A). Draai de schroef naar rechts om de basisplaat lager te zetten en naar links om de basisplaat hoger te zetten.



Draadafsnijder

Trek de draad zoals afgebeeld (B) van achteren naar voren om de draadafsnijder te gebruiken.

Garenpennen

Uw naaimachine heeft twee garenpennen: een hoofdgarenpennen en een extra garenpennen. De garenpennen zijn geschikt voor alle soorten garen. De hoofdgarenpennen wordt gebruikt in een horizontale positie (de draad wordt van het klosje afgerold) en de extra garenpennen in een verticale positie (het klosje draait). Gebruik de horizontale positie voor normaal garen en de verticale positie voor grote klosjes of speciale garens.

Hoofdgarenpennen

Plaats een passende garenschijf en het klosje op de garenpennen. Controleer of de draad linksom van het klosje wordt afgerold en schuif dan een tweede garenschijf op de pen.

Let op: Niet alle garenklosjes zijn op dezelfde manier gemaakt. Als u problemen heeft met het garen, draai het klosje dan om of gebruik de verticale positie.

Gebruik een garenschijf die iets breder is dan het klosje. Gebruik bij smalle garenklosjes een kleinere garenschijf voor het klosje. Gebruik bij brede garenklosjes een grotere garenschijf voor het klosje.

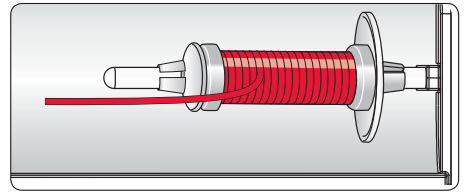
De platte zijde van de garenschijf moet stevig tegen de klos worden gedrukt. Er mag geen ruimte tussen de garenschijf en de klos zitten.

Extra garenpennen

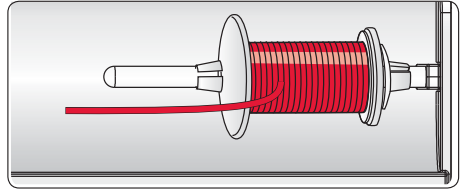
De extra garenpennen wordt gebruikt wanneer u een spoeltje wilt opwinden vanaf een tweede garenklosje of voor een tweede klosje wanneer u met een tweelingnaald naait.

Steek de extra garenpennen in het gat bovenop de naaimachine (A). Schuif een grote garenschijf erop en plaats een vilten onderlegger onder het klosje. Dit voorkomt dat het garen te snel van het klosje wordt afgewikkeld.

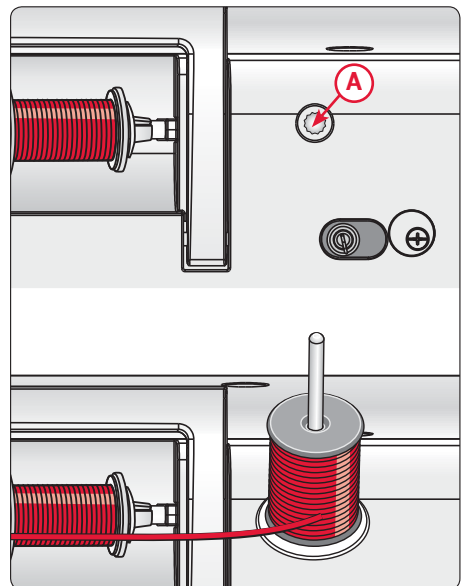
Plaats geen garenschijf op de garenpennen omdat het klosje dan niet meer kan draaien.



Klein garenklosje



Groot garenklosje

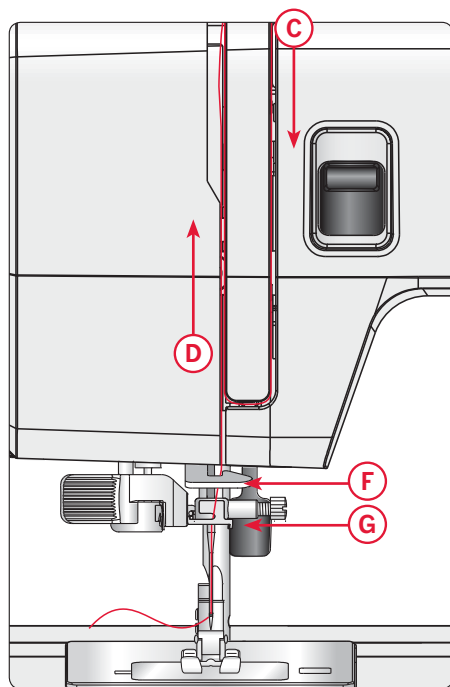
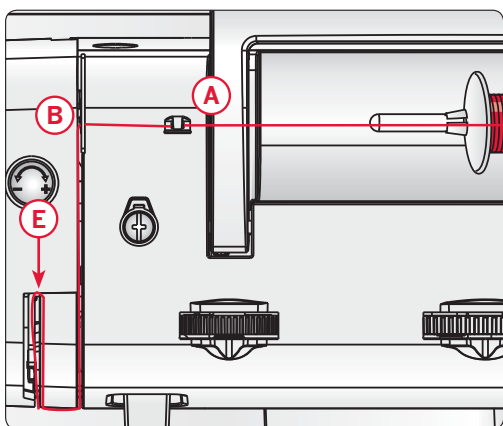


Extra garenpennen

De machine inrijgen

Zorg ervoor dat de naaivoet omhoog staat en de naald in de hoogste stand is.

1. Schuif het garen op de garenpin en breng een passende garenschijf aan.
2. Trek de draad van de voorkant naar de achterkant in de draadgeleider (A). Trek de draad tussen de spanningsschijven (B).
3. Rijg de draad omlaag door de rechter inrijggleuf (C) en dan omhoog door de linker inrijggleuf (D).
4. Breng de draad vanaf de rechterkant in de draadhefboom (E) en omlaag in de linker inrijggleuf, in de onderste draadgeleider (F) en naar de bovendraadgeleider (G).
5. Rijg de bovendraad in.



Draadinsteker

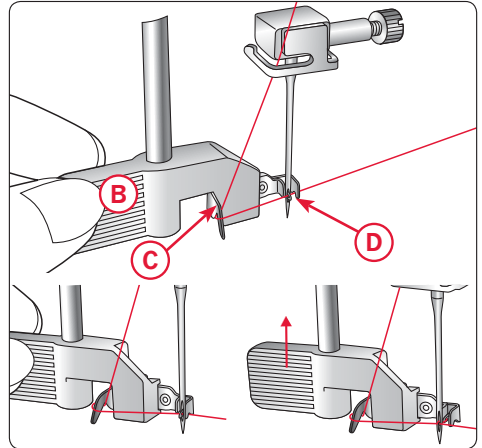
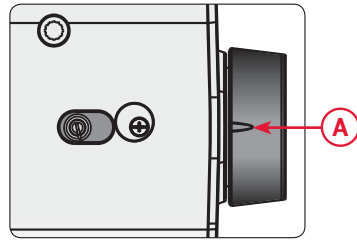
Met de ingebouwde draadinsteker kunt u de draad snel en gemakkelijk in de naald steken. De naald moet in de hoogste positie staan om de ingebouwde draadinsteker te kunnen gebruiken. Draai aan het handwiel tot de inkeping op het wiel naar boven wijst (A). Bovendien raden wij u aan om de naaivoet te laten zakken.

1. Gebruik de hendel (B) om de draadinsteker helemaal omlaag te trekken. De naald wordt bedekt door de metalen flenzen. Een klein haakje gaat door het oog van de naald heen.
2. Leg de draad vanaf de achterkant over de draadgeleider (C) en onder het haakje (D).
3. Laat de draadinsteker voorzichtig terugdraaien. Het haakje trekt de draad door het oog van de naald en vormt een lus achter de naald. Trek de lus er achter de naald uit.
4. Breng de naaivoet omhoog en leg de draad eronder.

Let op: De draadinsteker is ontworpen voor naalden nr. 70-120. U kunt de draadinsteker niet gebruiken bij naalden van maat 60 of dunner, zwaardnaalden of tweelingnaalden.

Er zijn ook enkele optionele accessoires waarbij u de draad met de hand moet insteken.

Zorg er wanneer u de draad handmatig in de naald steekt voor dat de draad van voren naar achteren door de naald wordt gestoken.



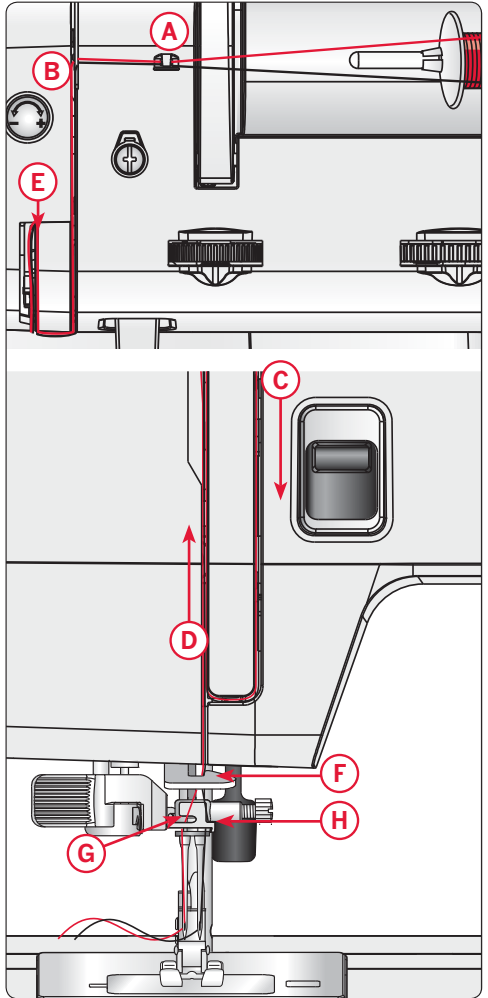
Een tweelingnaald inrijgen

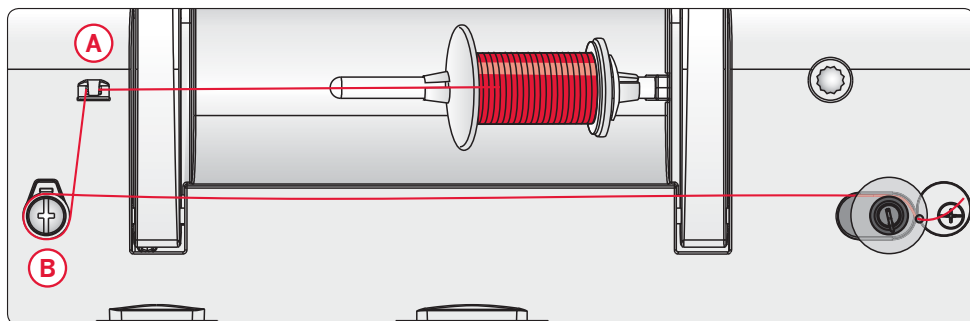
Vervang de normale naald door een tweelingnaald. Zorg ervoor dat de naaivoet omhoog staat en de naald in de hoogste stand is.

1. Schuif het garenklosje op de garenpen en breng een passende garenschijf aan. Breng de extra garenpen aan. Schuif een grote garenschijf en een vilten onderlegger op de pen. Schuif het tweede garenklosje op de garenpen.
2. Trek de draden van de voorkant naar de achterkant in de draadgeleider (A). Trek de beide draden tussen de spanningschijven (B).
3. Rijg de draad omlaag door de rechter inrijggleuf (C) en dan omhoog door de linker inrijggleuf (D).
4. Breng de draden vanaf de rechterkant in de draadhefboom (E) en omlaag in de linker inrijggleuf. Leg de draden in de onderste draadgeleider (F). Plaats de ene draad in de gleuf aan de linkerkant van de bovendraadgeleider (G) en de andere draad in de gleuf aan de rechterkant van de bovendraadgeleider (H). Zorg ervoor dat de draden niet in elkaar draaien.
5. Rijg de draad met de hand van de voorkant naar de achterkant in de naalden.

Let op: Wanneer u een tweelingnaald gebruikt, moet u mogelijk de steekbreedte verminderen om schade aan de tweelingnaald, steekplaat of naaivoet te voorkomen. Hoeveel u de steekbreedte moet verminderen hangt af van de breedte en/of de maat van de tweelingnaald.

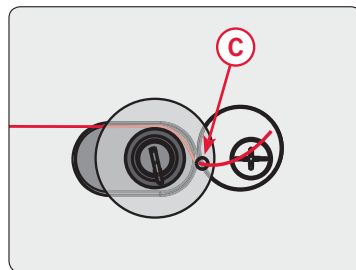
Let op: De dikte en het onregelmatige oppervlak van speciale garens, zoals metallic garens, kan de mate van wrijving op de draad verhogen. Door de spanning te verminderen, voorkomt u dat de naald breekt.





Spoelen

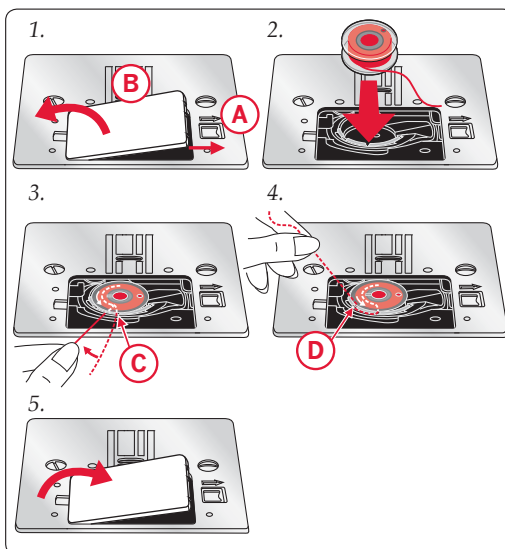
1. Schuif het garenklosje op de garenpin. Schuif een garenschijf stevig op het klosje.
2. Plaats de draad van voren naar achteren door de draadgeleider (A). Trek de draad linksom om de opspoelspanningsschijf (B) heen.
3. Haal de draad van binnen naar buiten door het gaatje in de spoel (C).
4. Zet de spoelas op de spoelas.
5. Duw de spoelas naar rechts om het opspoelen te activeren. Duw het voetpedaal in om de spoel op te winden. Wanneer het opspoelen is begonnen, knipt u het losse uiteinde af. Als de spoel vol is, vertraagt het spoelen en stopt dan automatisch. Duw de spoelas naar links. Verwijder de spoel en snijd de draad af.



Spoel plaatsen

Zorg ervoor dat de naald helemaal omhoog staat en dat de naaimachine is uitgeschakeld voordat u de spoel aanbrengt of verwijdert.

1. Open het spoelhuis met het ontgrendelknopje rechts (A). Verwijder het deksel (B).
2. Breng de spoel aan in het spoelhuis, waarbij de draad linksom loopt.
3. Trek de draad door de opening (C).
4. Trek de draad rechtsom totdat de draad in de gleuf schuift (D).
5. Plaats het deksel weer op het spoelhuis.



Naaivoetdruk

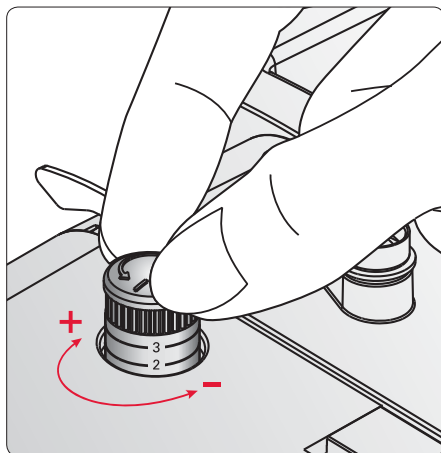
De naaivoetdruk is vooraf ingesteld op de standaardwaarde "2". In de meeste gevallen hoeft u de naaivoetdruk niet aan te passen. Voor speciale technieken of bij het naaien op zeer dunne of dikke stof, kan het aanpassen van de druk het resultaat verbeteren.

Verlaag bij zeer dunne stoffen de druk door de knop linksom te draaien.

Let op: Als de knop te veel naar links wordt gedraaid, kunt u de knop eraf draaien. Als dit gebeurt, plaatst u de knop gewoon weer terug en draait u hem naar rechts totdat hij vast blijft zitten.

Verhoog bij dikke stoffen de druk door de knop naar rechts te draaien.

Let op: Als de knop naar rechts wordt gedraaid tot hij stopt, is de maximale druk bereikt. Probeer de knop niet verder te draaien!



Draadspanning

Om de draadspanning in te stellen, draait u aan het wielje bovenop de naaimachine. Afhankelijk van de stof, tussenvulling, draad, enz., is het mogelijk dat de draadspanning moet worden aangepast.

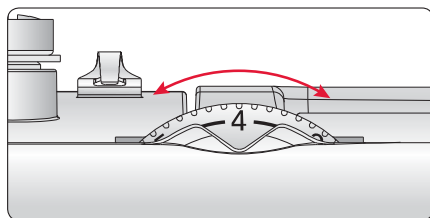
Zorg er voor de mooiste en meest duurzame steken voor dat de bovendraadspanning goed is afgesteld. Bij algemeen naaien komen de draden op gelijke afstand tussen de twee stoflagen samen (A).

Als de onderdraad zichtbaar is op de bovenkant van de stof, is de bovendraadspanning te hoog (B). Verlaag de bovendraadspanning.

Als de bovendraad zichtbaar is op de onderkant van de stof, is de bovendraadspanning te laag (C). Verhoog de bovendraadspanning.

Voor decoratieve steken en knoopsgaten moet de bovendraad zichtbaar zijn op de onderkant van de stof.

Voer een paar testen uit op een proeflapje van de stof die u gaat gebruiken en controleer de spanning.



De juiste spanning



Spanning te hoog



Spanning te laag

Naalden

De naaimachinaald speelt een belangrijke rol bij succesvol naaien. Gebruik alleen naalden van goede kwaliteit. Wij raden naalden van systeem 130/705H aan. In het naaldendoosje dat bij uw machine wordt geleverd, vindt u naalden in de meest gebruikte maten.

Universele naald (A)

Universele naalden hebben een iets afgeronde punt en zijn verkrijgbaar in veel verschillende maten. Voor algemeen naaien in veel verschillende stoftypen en -dikten.

Stretchnaald (B)

Stretchnaalden hebben een speciale las om overgeslagen steken te voorkomen wanneer er rek in de stof zit. Voor breisels, zwembkleding, fleece en synthetische suède en leer. Gemarkeerd met een gele streep.

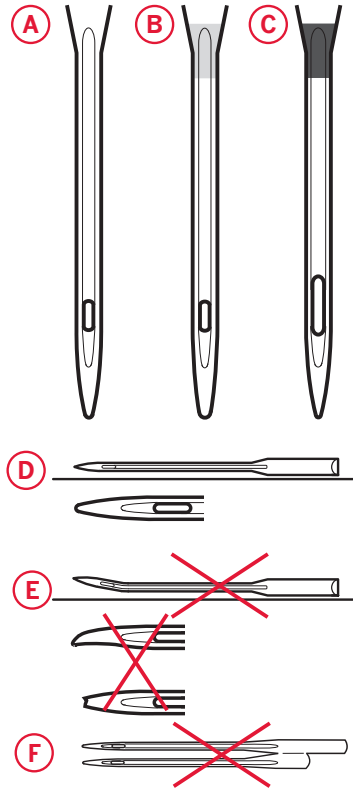
Denimnaald (C)

Denimnaalden hebben een scherpe punt die door dicht geweven stoffen kan prikken zonder dat de naald verbuigt. Voor canvas, denim, microfibers. Gemarkeerd met een blauwe streep.

Let op: Vervang de naald regelmatig. Gebruik altijd een rechte naald met een scherpe punt (D).

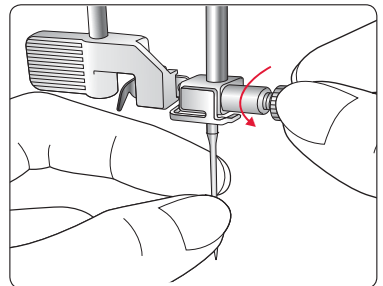
Een beschadigde naald (E) kan ervoor zorgen dat er steken worden overgeslagen, dat de naald breekt of dat de draad afbreekt. Een kapotte naald kan ook de steekplaat beschadigen.

Gebruik geen asymmetrische tweelingnaalden (F); uw naaimachine kan erdoor beschadigen.



De naald verwisselen

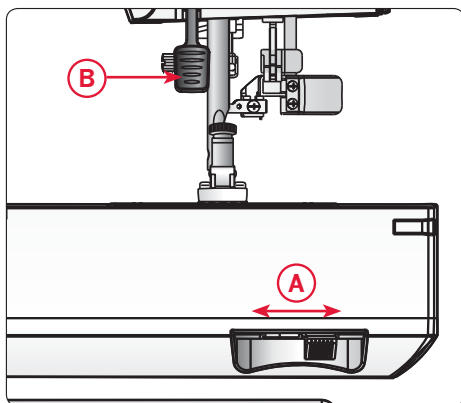
1. Draai de naaldschroef los. Gebruik indien nodig de schroevendraaier.
2. Verwijder de naald.
3. Duw de nieuwe naald omhoog met de platte kant van u af totdat hij niet verder kan.
4. Draai de schroef van de naald zoveel mogelijk aan.



Transporteur verzinken

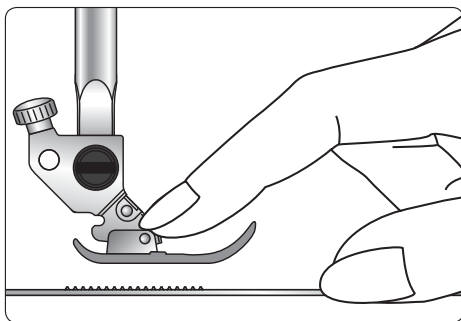
U kunt de transporteur verzinken door de schakelaar op de achterkant van de vrije arm naar links te brengen (A). Breng de schakelaar naar rechts als u de transporteur omhoog wilt brengen.

Let op: De transporteur gaat niet onmiddellijk omhoog wanneer de hendel wordt omgezet. Draai het handwiel één volledige slag om of begin te naaien om de transporteur weer in te schakelen.



Persvoetlichter

Met de persvoetlichter (B) wordt de naaivoet omlaag of omhoog gebracht. Door de persvoetlichter helemaal omhoog te brengen, kan de naaivoet verder omhoog worden gebracht. Dit is handig om de naaivoet goed te kunnen verwijderen of om dikke stoffen onder de naaivoet te kunnen leggen.



Naaivoet verwisselen

Naaivoet verwijderen

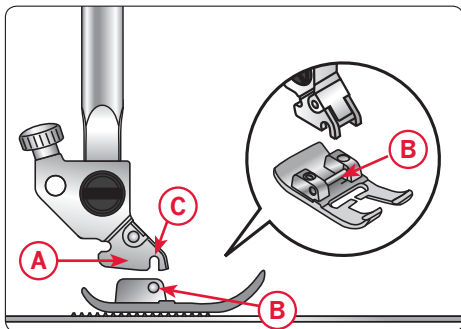
Duw de naaivoet omlaag totdat hij loskomt van de persvoethouder.

Naaivoet bevestigen

Plaats de naaivoet onder de persvoethouder (A). Plaats het dwarspennetje op de naaivoet (B) met de opening in de persvoethouder (C).

Als u de persvoetlichter omlaag brengt, wordt de naaivoet vastgegrepen in de persvoethouder.

Let op: Controleer of de naaivoet goed is bevestigd door de persvoetlichter omhoog te brengen.



Stekenselectie

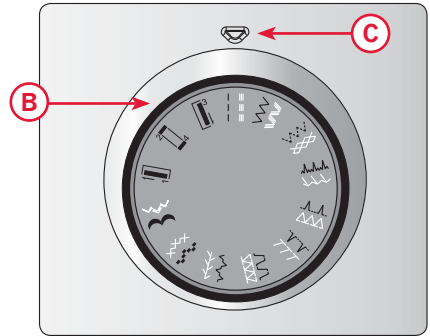
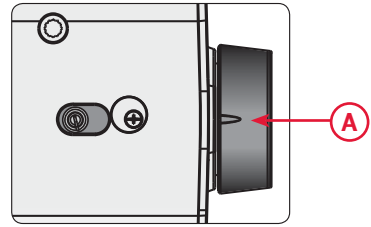
Breng de naald in de hoogste positie (A).

Draai aan de stekenselectieknop (B) om de gewenste steek in te stellen. De geselecteerde steek is de steek onder het instellingsteken (C).

De steken die in het wit op de stekenselectieknop staan afgebeeld, hebben een vaste steeklengte (zie hieronder).

Gebruik niet-elastische steken bij het naaien van gewezen stoffen, leer of vinyl en elastische steken als u elastische stoffen gebruikt (zie Stekenoverzicht om te zien welke steken elastische steken zijn).

Let op: Breng de naald altijd omhoog tot boven de stof en de naaivoet voordat u aan de stekenselectieknop draait.

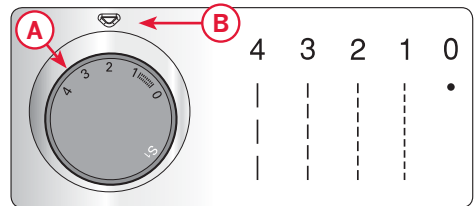


Steeklengte

Draai aan de steeklengteknop (A) totdat de gewenste steeklengte overeenkomt met het instellingsteken (B). Hoe hoger het nummer, hoe langer de steek. De steeklengte kan worden veranderd van 0-4 mm (de nummers op het selectiewieltje komen overeen met de steeklengte in mm).

Wanneer u de steken naait die in wit zijn afgedrukt op het stekenselectiewieltje, stelt u de steeklengteknop in op "S1".

Het merkteken  geeft aan binnen welke waarden het knoopsgat kan worden aangepast.

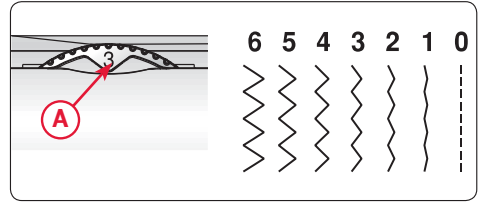


Steekbreedte

Draai aan het steekbreedtwieltje (A) om de gewenste steekbreedte in te stellen.

Hoe hoger het nummer, hoe breder de steek. Een rechte steek in het midden is ingesteld op steekbreedte "0". De steekbreedte kan worden veranderd van 0-6 mm (de nummers op het selectiewieltje komen overeen met de steekbreedte in mm).

Let op: Breng voordat u aan het steekbreedtwieltje draait, de naald in de hoogste positie, anders kan de naald buigen of breken.

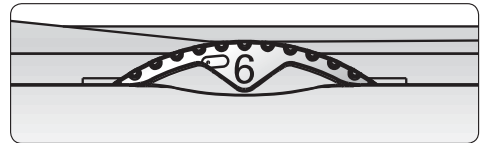


Instelbare naaldpositie

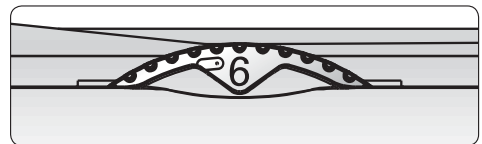
Als er een rechte steek wordt geselecteerd, kunt u het steekbreedtwieltje gebruiken om de naaldpositie aan te passen van 0-6 mm. Dit is handig wanneer u de positie van de steek moet aanpassen als u bijvoorbeeld aan het doorstikken bent.

Let op: Breng voordat u aan het steekbreedtwieltje draait, de naald in de hoogste positie, anders kan de naald buigen of breken.

Op model 160s wordt de naaldpositie aangepast vanaf het midden naar links. Op model 140s wordt de naaldpositie aangepast vanaf het midden naar rechts.



Model 160s

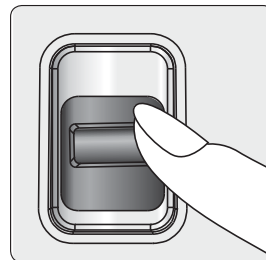


Model 140s

Achteruitnaaien

Duw de achteruitnaaihendel omlaag om achteruit te naaien.

De machine naait achteruit zolang u de achteruitnaaiknop ingedrukt houdt.



NAAIEN

Naast iedere beschreven steek of naaitechniek geeft een overzicht de aanbevolen instellingen en naaivoet aan. Zie de uitleg van het overzicht rechts.

Beginnen met naaien - Rechte steek

Stel uw machine in op een rechte steek (zie het overzicht rechts).

Breng de naaivoet omhoog en leg de stof eronder, naast een van de naadgeleiders op de steekplaat. Op het spoelhuisdeksel staat een naadgeleider van 6 mm.

Breng de naald omlaag op het punt waarop u wilt beginnen. Breng de naaivoet omlaag en trek de draden naar achteren. Het voetpedaal indrukken. Geleid de stof voorzichtig langs de naadgeleider en laat de machine de stof transporteren.

Let op: Sommig naaiwerk gaat makkelijker als u de naaldpositie verandert, zoals het doorstikken van een kraag of het inzetten van een rits. De naaldpositie wordt bepaald met het steekbreedtewiel (0 is in het midden, 6 is links/rechts, zie pagina 22).

Naairichting veranderen

Om van naairichting te veranderen, stopt u de machine en draait u het handwiel naar u toe om de naald omlaag te brengen in de stof.

Breng de naaivoet omhoog.

Draai de stof om de naald heen om de naairichting naar wens te veranderen. Breng de naaivoet omlaag en naai verder in de nieuwe richting.

Stoppen met naaien

Druk op de achteruitnaaihendel en naai enkele steken achteruit aan het einde van de naad.

Breng de naaivoet omhoog en verwijder de stof, waarbij u de draden naar achteren trekt.

Trek de draden omhoog in de draadafsnijder.

De draden worden op de juiste lengte afgesneden om de volgende naad te kunnen starten.

steek	-----	~	XXX	
	2-4	0	3-5	0



A. Aanbevolen steek

B. Steeklengte in mm

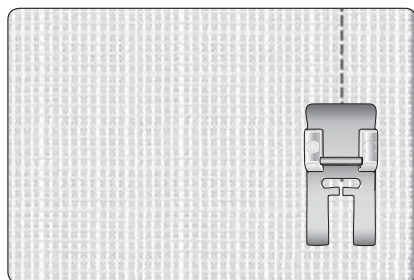
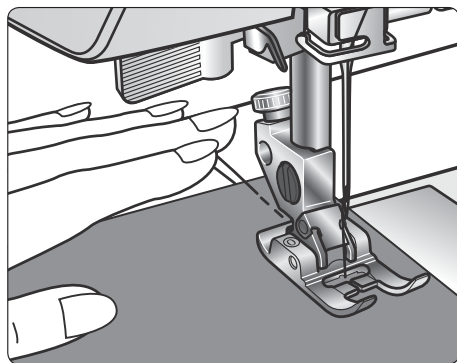
C. Steekbreedte in mm

D. Draadspanning

E. Aanbevolen naaivoet

steek	-----	~	XXX	
	2-4	0	3-5	0

Ingesteld op rechte steek



Versterkte rechte steek

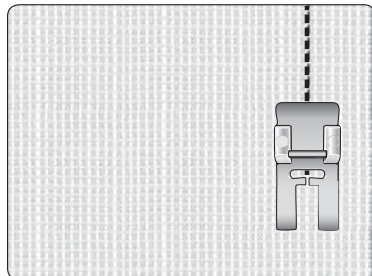
Deze steek is sterker dan de gewone rechte steek, omdat dit een drievoudige en elastische steek is. De versterkte rechte steek kan worden gebruikt voor dikke elastische stoffen, voor kruisnaden waar veel kracht op komt te staan en voor het doorstikken van dikke stoffen.

De steek wordt genaaid met twee steken vooruit en een steek achteruit. Zo wordt een naad verkregen die niet snel scheurt.

Geleid de stof voorzichtig tijdens het naaien omdat de stof achteruit en vooruit beweegt.

steek				
	S1	0	2-5	0

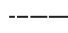

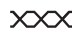


Ingesteld op versterkte rechte steek



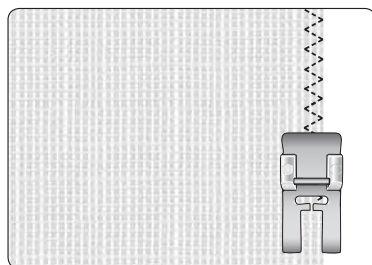
Genaaide zigzagsteek

De genaaide zigzagsteek wordt gebruikt om knipranden af te werken. Controleer of de naald door de stof prikt aan de linkerkant en de rand afwerkt aan de rechterkant.

De steek kan ook worden gebruikt als elastische steek om te zorgen dat naden kunnen meerekken bij het naaien van gebreide stoffen.

steek				
	1	3-5	3-6	0

Ingesteld op genaaide zigzagsteek



Afwerksteek

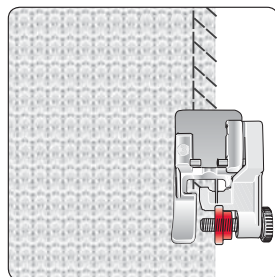
De open overlocksteek naait de naad en werkt tegelijkertijd de rand af, perfect voor elastische stoffen. Deze steek is elastischer dan normale naden, is zeer duurzaam en wordt snel genaaid.

Tip: Geleid tijdens het naaien de stofrand langs de metalen pen van de naaivoet. Hierdoor worden de steken op de pen gevormd zodat de stof niet gaat trekken.

Let op: Als u een andere dan de aanbevolen steekbreedte gebruikt, beweeg de naald dan eerst op en neer met het handwiel om te controleren of de naald niet tegen de metalen pen van de naaivoet komt.

steek	-----	~~~~~	XXX	
	S1	5	3-7	3

Ingesteld op overlocksteek





Gesloten overlocksteek

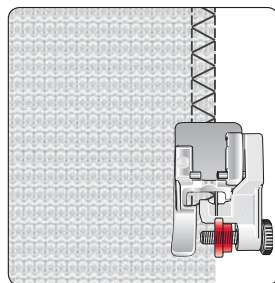
De gesloten overlocksteek is perfect voor het naaien van jerseystoffen. Duurzame steek; zeer geschikt voor het bevestigen van gebreide kragen en manchetten.

Tip: Geleid tijdens het naaien de stofrand langs de metalen pen van de naaivoet. Hierdoor worden de steken op de pen gevormd zodat de stof niet gaat trekken.

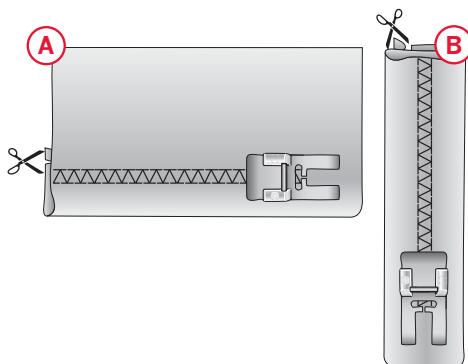
Let op: Als u een andere dan de aanbevolen steekbreedte gebruikt, beweeg de naald dan eerst op en neer met het handwiel om te controleren of de naald niet tegen de metalen pen van de naaivoet komt.

steek	-----	~~~~~	XXX	
	S1	5	3-7	3

Ingesteld op gesloten overlocksteek



Gebruik deze steek om elastische stof te zomen (A) en voor riemlussen (B). Vouw een zoom naar de verkeerde kant en naai met de gesloten overlocksteek vanaf de goede kant. Knip het teveel aan stof weg. U kunt deze techniek ook gebruiken voor het maken van riemlussen (zie de afbeelding rechts).



Blindzomen


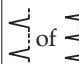
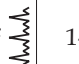
De blindzoomsteek wordt gebruikt voor onzichtbare zomen in rokken, broeken en woningdecoratie.

1. Werk de kant van de zoom af.
2. Sla de zoom om naar de verkeerde kant en pers.
3. Vouw de zoom weer terug over zichzelf heen zodat ongeveer 1 cm van de afgewerkte rand buiten de vouw uitsteekt. De verkeerde kant van uw naaiwerk moet nu naar boven liggen.
4. Leg de stof zo onder de naaivoet dat de vouw in de bovenlaag tegen de geleider (A) ligt.
5. Bij het insteken in de vouw mag de naald maar een klein beetje stof opnemen. Als de steken zichtbaar zijn op de goede kant van de stof, past u de geleider voor doorstikken en quilten (A) aan met de stelschroef (B) totdat de steek die de zoom grijpt net zichtbaar is.

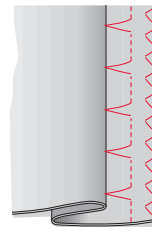
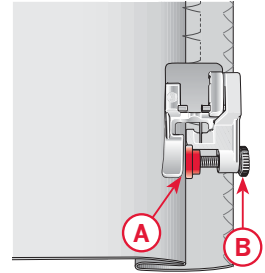
Elastische blindzoomsteek

De elastische blindzoomsteek is speciaal geschikt voor elastische materialen, omdat de zigzag in de steek ervoor zorgt dat de steek kan worden uitgerekt. De zoom wordt tegelijkertijd afgewerkt en genaaid. Bij de meeste gebreide stoffen is het niet nodig om eerst de onafgewerkte rand af te werken.

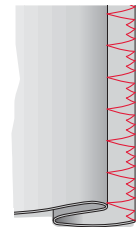
Let op: Als u een andere dan de aanbevolen steekbreedte gebruikt, beweeg de naald dan eerst op en neer met het handwiel om te controleren of de naald niet tegen de metalen pen van de naaivoet komt.

steek	-----	~~~~~	XXXX	
 of 	1-2	5	3-5	3

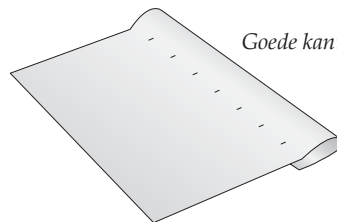
Ingesteld op blindzoomsteek



Blindzoomsteek



Elastische blindzoomsteek



Goede kant van de stof

Lapjes of applicaties opnaaien

Bij grote gaten in de stof moet u een nieuw lapje op het beschadigde gedeelte naaien.

Rijg het nieuwe lapje stof op het beschadigde gedeelte op de goede kant van de stof.

Naai over de stofranden met de zigzagsteek of de genaaide zigzagsteek.

Knip het beschadigde gedeelte vanaf de verkeerde kant van de stof dicht bij de naad weg.

De zigzagsteek, de genaaide zigzagsteek, de gesloten overlocksteek of de honingraatsteek kunnen worden gebruikt om applicaties te maken.

Speld of rijg een lapje op uw stof/werkstuk en naai langs de randen met een van de steken.

Stoppen met de genaaide zigzagsteek

Een gaatje of scheur kunt u eenvoudig stoppen met de genaaide zigzagsteek.

Naai rijen steken over het beschadigde gedeelte totdat het goed is bedekt. Zorg ervoor dat de rijen elkaar overlappen.

Tip: Om de reparatie nog steviger te maken, legt u een lapje stof onder het gat/de scheur voordat u gaat naaien.


Scheuren herstellen

Bij scheuren, rafelranden of kleine gaatjes is het handig om een klein stukje stof op de verkeerde kant van de stof te leggen. Het beschadigde gedeelte wordt verstevigd door de stof die eronder ligt.



Leg een lapje stof onder de beschadigde stof. Het lapje moet iets groter zijn dan de beschadigde plek.

Naai over het beschadigde gedeelte met de zigzag- of genaaide zigzagsteek.

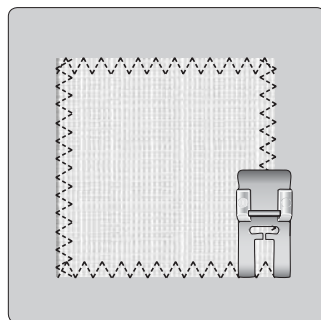
Knip het stukje verstevigingsstof bij.

steek	-----	~	XXX	
	1-2	5	3-5	0

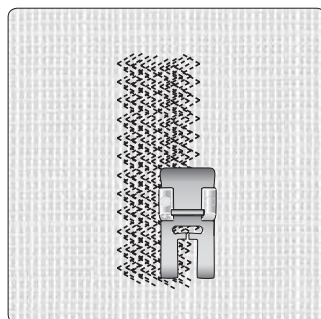
Ingesteld op genaaide zigzagsteek

steek	-----	~	XXX	
	2	4-6	3-5	0

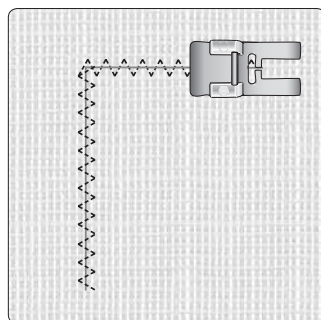
Ingesteld op zigzagsteek



Lapjes of applicaties opnaaien



Stoppen met de genaaide zigzagsteek



Scheuren herstellen

Knopen aannaaien



Snel knopen aannaaien met uw naaimachine.

1. Verwijder de naaivoet en verzink de transporteur (A).
2. Duid op de stof aan waar de knoop moet komen. Leg de stof en de knoop onder de houder met de gaten in de knoop op de plaatsen waar de naald in steekt. Breng de naald met het handwiel omlaag in de gaten van de knoop om te controleren of u de juiste steekbreedte heeft ingesteld.

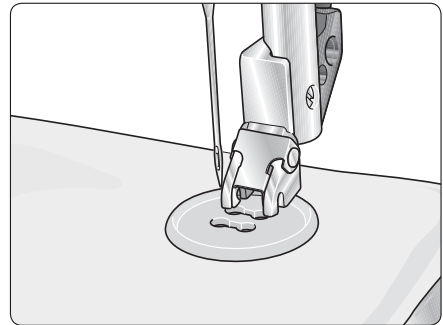
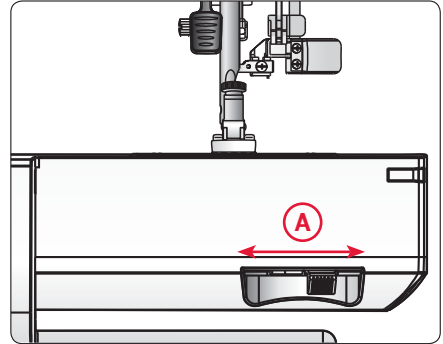
Let op: Voor de meeste knopen is de aanbevolen breedte van 3 mm ingesteld. Als u een klein knoopje of een zeer grote jasknoop aannaait, verklein of vergroot dan de steekbreedte totdat de beweging van de naald in de gaten van de knoop naait.

Let op: Gebruik deze techniek niet als de knoop kleiner dan 1 cm is.

3. Duw het voetpedaal in en naai zes tot acht steken. Zet het steekbreedtwieltje op 0 en zet de draden vast met enkele steken.
4. Breng de transporteur omhoog wanneer het aannaaien van de knoop is voltooid.

steek	-----	~	XXX	
	0	3-5	3-5	-

Ingesteld voor het aannaaien voor knopen






Standaard knoopsgat (model 160s)

De stof moet worden verstevigd op de plaats waar de knoopsgaten moeten worden genaaid.

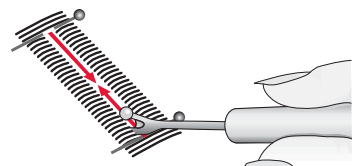
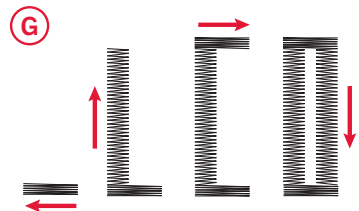
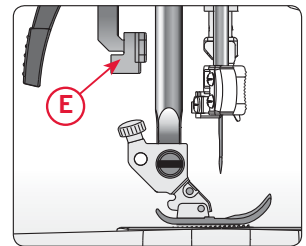
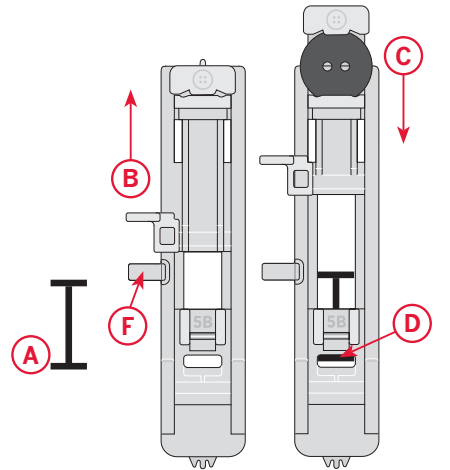
1. Markeer de startpositie en de knoopsgat-lengte op de stof (A).
2. Bevestig de eenstaps-knoopsgatvoet 5B. Druk de knoophouder open door de hendel naar achteren te duwen (B). Breng de knoop aan. Duw de knoophouder naar voren totdat de knoop vast zit (C). De knoop bepaalt de lengte van het knoopsgat.
3. Zorg ervoor dat de draad door het gat in de naaivoet wordt getrokken en onder de naaivoet komt te liggen.
4. Leg uw kledingstuk onder de naaivoet zodat de markering op de stof gelijk ligt met het midden van de knoopsgatvoet (D).
5. Trek de knoopsgathendel (E) helemaal omlaag en duw de hendel van u af. De knoopsgathendel moet tussen de hendel van de knoophouder (B) en de stopper (F) passen.
6. Houd het uiteinde van de bovendraad vast en begin te naaien. Het knoopsgat wordt vanaf de voorkant van de naaivoet naar achteren genaaid, zoals rechts staat afgebeeld (G). Stop met naaien wanneer de laatste knoopsgatkolom klaar is.
7. Breng de naaivoet omhoog wanneer het knoopsgat klaar is. Trek de knoopsgathendel naar u toe en duw hem helemaal omhoog.
8. Om derens vast te zetten, rijgt u het uiteinde van de bovendraad in een naald, trekt u deze naar de verkeerde kant en hecht u het einde af voordat u de resterende draad afknijpt.

Als u het knoopsgat wilt herhalen, duwt u de knoopsgathendel niet omhoog wanneer het knoopsgat klaar is. Naai in plaats daarvan nog een knoopsgat.

Let op: Naai altijd eerst een testknoopsgat op een proeflapje.

steek	-----	~~~~~	XXXX	
		4-6	3-5	5B

Insteld voor knoopsgaten



Snij uw knoopsgat voorzichtig open met een tornmesje

Standaard knoopsgat (model 140s)

De stof moet worden verstevigd op de plaats waar de knoopsgaten moeten worden genaaid.

Het knoopsgat voorbereiden

Meet de diameter en de dikte van de knoop en voeg 3 mm toe voor de trezen om de juiste knoopsgat lengte te verkrijgen. Markeer de startpositie en de knoopsgat lengte op de stof (A).






Bevestig de vierstaps-knoopsgatvoet 5A. Schuif de naaivoet zo ver mogelijk naar achteren.

Let op: Duw de knoopsgatvoet altijd helemaal naar achteren voordat u begint met het naaien van een knoopsgat. De rode markeringen staan op 0,5 cm afstand van elkaar. Dit is uw geleider bij het bepalen van de lengte van het knoopsgat.

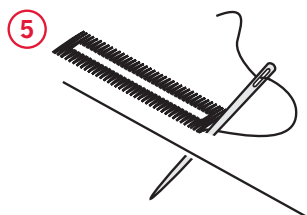
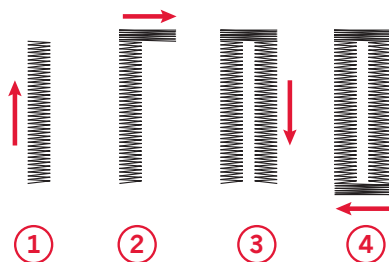
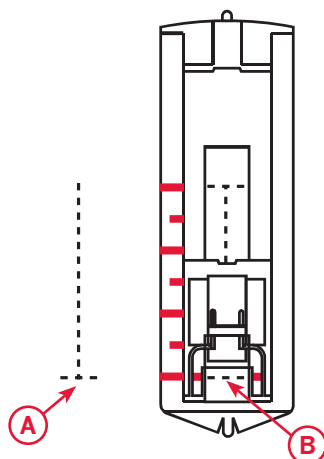
Leg de stof onder de naaivoet zodat de markering op de knoopsgatvoet (B) gelijk ligt met de startpositie (A) op de stof. Breng de stof omlaag zodat de middenlijn van het knoopsgat die op de stof is aangegeven gelijk ligt met het midden van de knoopsgatvoet (B).

Naai het knoopsgat

1. Selecteer steek 1 en naai de rechterkant van het knoopsgat tot de gewenste lengte. Snijd de bovendraad af na enkele steken.
2. Breng de naald in de hoogste positie. Selecteer steek 2 en naai enkele trezen.
3. Breng de naald in de hoogste positie. Selecteer steek 3 en naai de linkerkant van het knoopsgat totdat deze net zo lang is als de rechterkant.
4. Breng de naald in de hoogste positie. Selecteer steek 4 en naai enkele trezen.
5. Om het knoopsgat vast te zetten, rijgt u de bovendraad in een naald, trekt u deze naar de verkeerde kant en hecht u het einde af voordat u de resterende draad afknipt.

steek	-----	~ ~ ~ ~	XXX	
  		6	3-5	5A

Ingesteld voor knoopsgaten



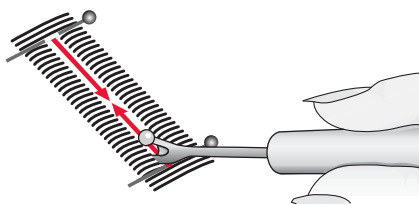
Snijd het knoopsgat vanaf de beide uiteinden naar het midden toe open met een tornmesje.

De dichtheid van het knoopsgat wordt aangepast met de steeklengteknop in het gedeelte "A". Stel de steekbreedte in op "6".

Let op: De dichtheid hangt af van de stof. Maak altijd eerst een testknoopsgat op de stof waarop u het knoopsgat wilt gaan maken.

Tip:

- Als u de bovendraadspanning iets verlaagt, krijgt u een beter resultaat.
- Gebruik een extra versteviging voor dunne of elastische stoffen.

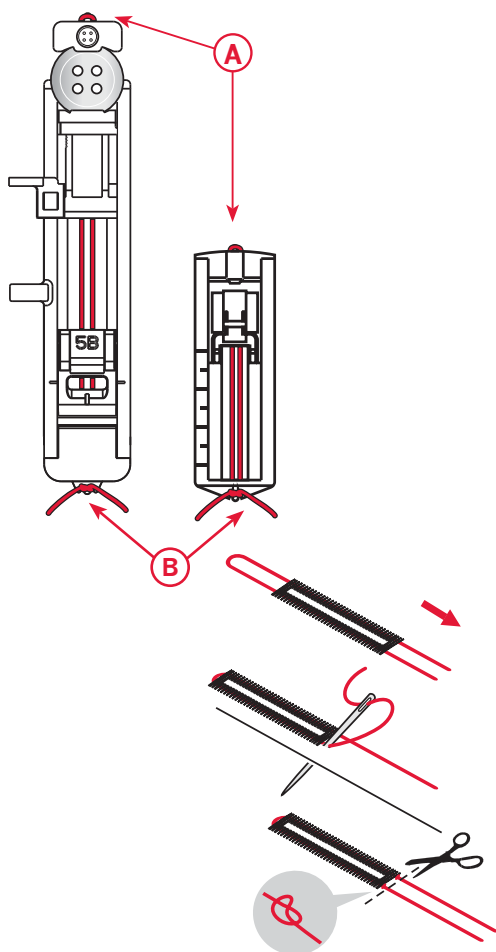


Snijd uw knoopsgat voorzichtig open met een tornmesje

Knoopsgat met inlegdraad (Elastische stoffen)

Bij het naaien van knoopsgaten in elastische stoffen raden we aan een inlegdraad te gebruiken voor meer stabiliteit en om te voorkomen dat het knoopsgat uitrekt.

- 1 Maak een lus van dik garen of perlékatoen over het hielkje aan de achterkant van de naaivoet (A). Trek de draaduiteinden onder de naaivoet naar de voorkant en maak ze dan vast om het hielkje aan de voorkant van de naaivoet (B).
- 2 Naai een knoopsgat. De cordonsteken van de kolommen van het knoopsgat worden over de draad heen genaaid.
- 3 Wanneer het knoopsgat klaar is, haalt u de draad van de hielmpjes af en trekt u de draad strak.
- 4 Rijg de uiteinden van het koord in een naald, trek ze naar de verkeerde kant en hecht de uiteinden af voordat u de resterende draad afknijpt.





Ritssluitingen naaien

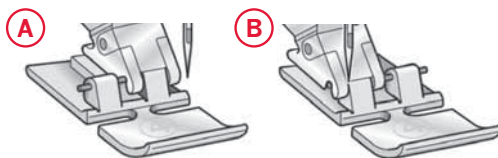
De ritstvoet 4 kan rechts of links van de naald worden bevestigd, waardoor de beide kanten van de rits gemakkelijk kunnen worden genaaid.

Om de linkerkant van de rits te naaien, bevestigt u de naaivoet in de rechter naaivoetpositie (A).

Om de rechterkant van de rits te naaien, bevestigt u de naaivoet in de linker naaivoetpositie (B).

steek	-----	~~~~~	XXXX	
	1,5-3	0	3-5	4

Ingesteld voor rits

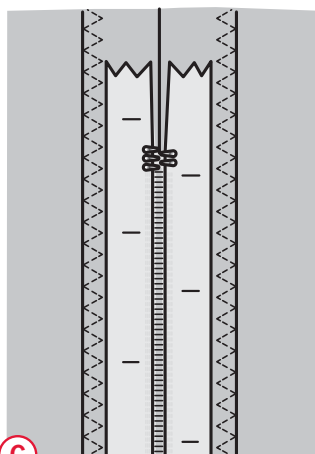


Naaivoetpositie rechts

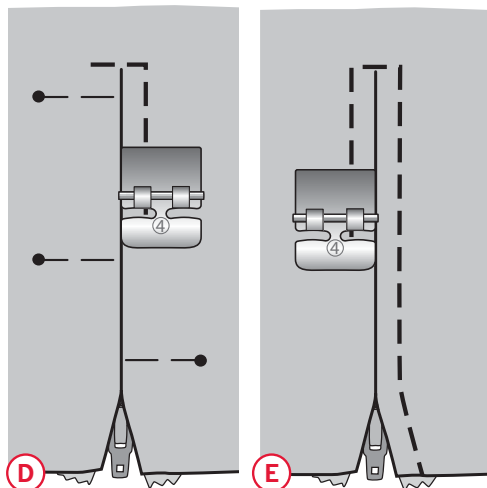
Naaivoetpositie links

De rits centreren

1. Naai de twee lappen met de goede kanten op elkaar langs de naadlijn van 15 mm (op de steekplaat) en stop bij de uitsparing waarin de rits moet komen.
2. Rijg de rest van de zoom waar de rits wordt geplaatst (gebruik een rechte steek met steeklengte 4, draadspanning 2). Pers de naad open. Leg de rits met de goede kant op de open geperste naadtoeslag met de ritsstop bij de uitsparing. Speld de rits op de goede kant vast op zijn plaats (C).
3. Stel de machine in voor een rechte steek (zie bovenstaande tabel). Klik de ritstvoet 4 op de machine, zodat de naald aan de linkerkant van de naaivoet is. Leg de stof met de goede kant omhoog onder de voet met de ritstvoet op de goede kant van de rits.
4. Begin met naaien aan de onderkant, draai de stof om en naai de rechterkant van de rits tot de bovenkant (zie D).
5. Om te voorkomen dat de stof verschuift, naait u de linkerkant van de rits in dezelfde richting. Klik de ritstvoet 4 op de machine, zodat de naald aan de rechterkant van de naaivoet is. Verplaats de naaldpositie naar rechts.
6. Begin te naaien langs de onderkant, draai de stof en naai de linkerkant van de rits van beneden naar boven (zie E).
7. Verwijder de rijgsteken.



C



D

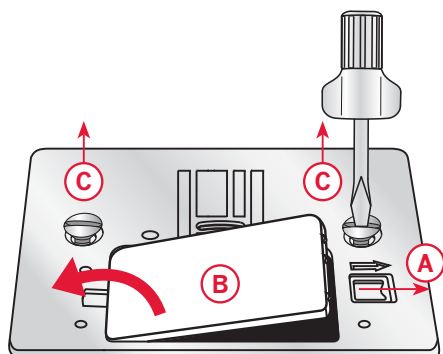
E

ONDERHOUD


Naaimachine reinigen

Maak uw naaimachine regelmatig schoon om ervoor te zorgen dat uw machine goed blijft werken. De machine hoeft niet te worden gesmeerd (geolied).

Neem de buitenkant van uw naaimachine af met een zachte doek om eventueel opgehoopt stof of textielresten te verwijderen.



Schoonmaken van het spoelhuis

 *Let op: Breng de naald omhoog, verzink de transporteur en schakel de naaimachine uit.*

De naaivoet verwijderen. Duw het ontgrendelknopje van het spoelhuisdeksel (A) naar rechts en verwijder het spoelhuisdeksel (B) en de spoel. Gebruik de schroevendraaier om de twee schroeven (C) in de steekplaat te verwijderen. Til de steekplaat op.

Maak de transporteur en het spoelhuis schoon met het borsteltje dat bij de accessoires zit.

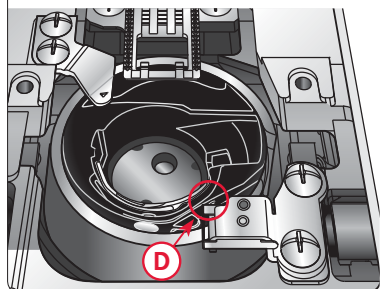
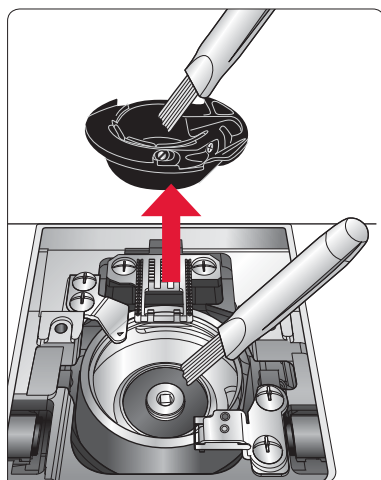
Schoonmaken onder het spoelhuis

Maak het gedeelte onder het spoelhuis schoon na diverse naaiprojecten of wanneer u merkt dat zich textielresten in het spoelhuisgedeelte hebben opgehoopt.

Verwijder het spoelhuis door dit op te tillen en naar rechts te brengen. Maak het hele gedeelte schoon met het borsteltje of met een droge doek.

Plaats het spoelhuis terug in de grijperring, zodat de punt in de stopper (D) past.

Let op: Blaas geen lucht in het spoelhuisgedeelte. Het stof en de pluusjes worden dan in uw machine geblazen.



De steekplaat terugplaatsen

Vervang met de transporteur omlaag de steekplaat, breng de twee schroeven van de steekplaat aan en draai ze vast.

Plaats het deksel weer op het spoelhuis. Breng de transporteur omhoog.

PROBLEMEN OPLOSSEN

In deze gids voor het oplossen van problemen vindt u oplossingen voor problemen die u kunt ondervinden met uw machine. Neem voor verdere informatie contact op met uw plaatselijke erkende PFAFF® dealer.

Algemene problemen

Stof wordt niet getransporteerd?

Controleer of de transporteur niet is verzonken.

De naald breekt?

Breng de naald op de juiste manier aan, zie pagina 19.

Breng de juiste naald aan voor de stof.

De machine naait niet?

Controleer of alle stekkers goed in de machine en in het stopcontact zitten.

Duw de spoelgeleider in de naaipositie.

De naaimachine transporteert niet of onregelmatig

Heeft u de naaimachine op de juiste wijze ingeregen?

Controleer hoe de machine is ingeregen.

Zijn er pluusjes opgehoopt tussen de tanden van de transporteur?

Verwijder de steekplaat en maak de transporteur met een borsteltje schoon.

De naaimachine slaat steken over

Heeft u de naald op de juiste wijze geplaatst?

Breng de naald op de juiste manier aan, zie pagina 19.

Heeft u een verkeerde naald ingezet?

Gebruik naaldsysteem 130/705 H.

Heeft u de naaimachine op de juiste wijze ingeregen?

Controleer hoe de machine is ingeregen.

Wordt de juiste naaivoet gebruikt?

Bevestig de juiste naaivoet.

Is de naald te dun voor de draad?

Controleer of de naald goed is voor het garen en de stof.

De naad heeft ongelijke steken

Is de draadspanning goed afgesteld?

Controleer de bovendraadspanning en hoe de machine is ingeregen.

Gebruikt u te dik draad of naaigaren van slechte kwaliteit?

Vervang het garen.

Is de onderdraad gelijkmatig opgewonden?

Controleer het opwinden van de spoel.

Wordt er een correcte naald gebruikt?

Breng een geschikte naald op de juiste manier aan, zie pagina 19.

De bovendraad breekt.

Heeft u de naald op de juiste wijze geplaatst?

Breng de naald op de juiste manier aan, zie pagina 19.

Heeft u een verkeerde naald ingezet?

Gebruik naaldsysteem 130/705 H.

Is de naald krom of bot?

Plaats een nieuwe naald.

Heeft u de naaimachine op de juiste wijze ingeregen?

Controleer hoe de machine is ingeregen.

Is de naald te dun voor de draad?

Plaats een naald die groot genoeg is voor de draad.

Gebruikt u garen van slechte kwaliteit of garen dat is uitgedroogd?

Neem nieuw garen van betere kwaliteit dat u bij een officiële PFAFF® dealer hebt gekocht.

Wordt de juiste garenschijf gebruikt?

Bevestig een garenschijf die de juiste maat heeft voor het gebruikte garenklosje.

Is het gat in de steekplaat beschadigd?

Vervang de steekplaat.

Onderdraad breekt

Heeft u de spoel op de juiste wijze geplaatst?

Controleer de onderdraad.

Is het gat in de steekplaat beschadigd?

Vervang de steekplaat.

Is het spoelhuisgedeelte schoon?

Verwijder textielresten uit het spoelgedeelte.

Is de spoel goed opgewonden?

Spoel garen op een ander spoeltje.



Wij behouden ons het recht voor zonder aankondiging vooraf veranderingen aan te brengen in de machine en het assortiment accessoires, of aanpassingen te doen in functies of ontwerp.

Dergelijke veranderingen zijn echter altijd ten gunste van de gebruiker van het product.

Intellectueel eigendom

PFAFF en SMARTER BY PFAFF zijn handelsmerken van KSIN Luxembourg II, S.ar.l.



Bij het wegdoen van dit product moet u erop letten dat het op de juiste wijze wordt gerecycled volgens de nationale richtlijnen voor elektrische/elektronische producten. Gooi elektrische apparaten niet weg als ongesorteerd huishoudelijk afval, maar maak gebruik van gescheiden afvalinzameling. Neem contact op met de gemeente voor informatie over de aanwezige inzamelpunten. Als u oude apparaten vervangt door nieuwe, kan de verkoper wettelijk verplicht zijn om uw oude apparaat gratis terug te nemen om het af te voeren.

Als elektrische apparaten worden weggegooid op stortplaatsen of vuilnisbelten kunnen er gevaarlijke stoffen in het grondwater lekken, in de voedselketen terechtkomen en schade aanrichten aan uw gezondheid en welzijn.

CE - Erkend vertegenwoordiger

VSM Group AB, SVP Worldwide
Drottningatan 2, SE-56184, Huskvarna, ZWEDEN

